

DESCRIÇÃO DESCRIPTION	QT. AMOUNT	ITEM PART	Volume CX	COMP. MM	LARG. MM
Lateral esquerda/Lateral Izquierda/Left Side	01	01	02	1085	437
Lateral Direita/Lateral Derecha/Right Side	01	02	02	1180	437
Divisória /División / Division	01	03	02	1048	437
Quadro Base/Cuadro Base/Base Square	01	06	01	560	437
Rodapé Frontal/Zocalo Frontal /Front Baseboard	01	09	02	1276	120
Rodapé Traseiro/Zocalo Trasero/Back Baseboard	01	10	02	1276	120
Prateleira móvel / Estante movil / mobili shelf	02	13	02	534	384
Porta Inteira/Puerta Larga/Biggest Door	02	17	01	975	270
Quadro do Gaveteiro/Cuadro Del La Cajonera/Square of Drawer	01	21	01	727	437
Lateral da Gaveta/Lateral De La Cajonera/Side Drawer	04	22	02	384	150
Frente de Gaveta/Frente De La Cajonera/Front Drawer	03	23	01/02	737	180
Traseiro de Gaveta/Trasero Del Cajon/Back Drawer	04	26	01	679	109
Fundo de Gaveta/Fondo Del Cajon/Bottom Drawer	03	27	01	689	389
Fundo de Gaveta Maior/Menor/Fondo Del Cajon Largo/Corto/Bottom Drawer Greater/Lesser	01	34	02	689	389
Traseiro /Trasero /Back Closet	01	38	01	985	555
Fechamento das Gavetas/Cierre De Los Cajones/Closing Drawers	02	40	02	748	430
Tampo/Tampo/Cover	01	42	01	745	454
Sanefla/Sanefla/Sight	01	43	01	534	100
Sanefla da gaveta/Sanefla Del Cajon/Drawer Sight	01	48	01	727	80
Quadro Superior/Cuadro Superior/Superior Square	01	52	01	534	437
Sanefla traseira/Sanefla Trasera/Back Sight	01	49	02	534	100
Frente de Gaveta Maior/Frente Del Cajon Larga/Front Drawer Greater	01	81	01	737	235
Suporte do Fundo de Gaveta/Soporte Del Fondo Del Cajon/Bottom Support Drawer	04	93	02	384	50
Porta com espelho / Puerta Espejo/ Door Mirror	01	103	02	570	437



ESQUEMA DE MONTAGEM

871331 Castanho Wood 871381 Castanho Wood / Avelã Wood
871559 Noce

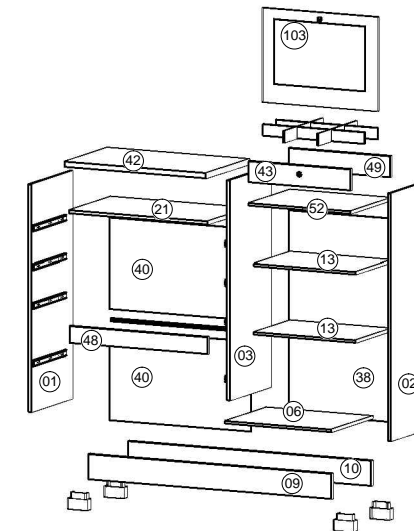
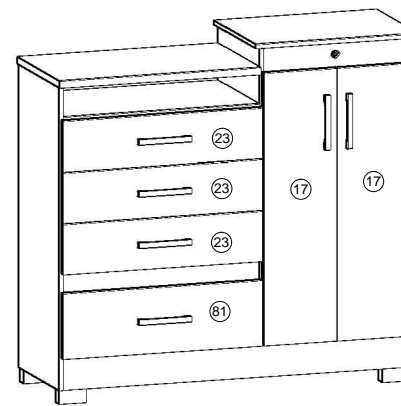
Cômoda Elegance

Para Limpeza de seu Móvel: Use uma Flanela seca ou umedecida / Não use produto Químico que pode danificar seu móvel.

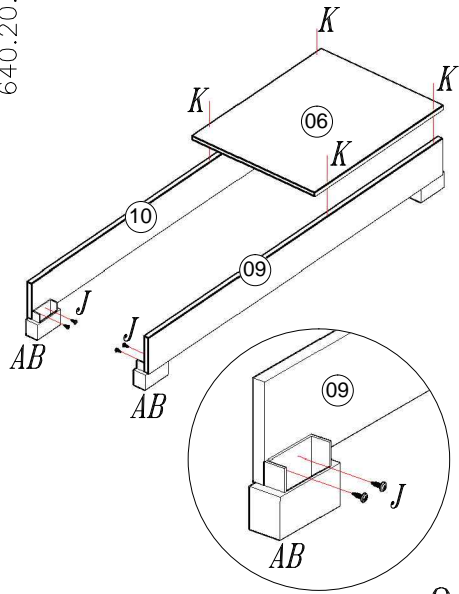
For Cleanness of its Furniture: It uses a dry or umedecida Flannel / It does not use Chemical product that can damage its furniture.
Limpieza del mobiliario: Utilice una flanela seca o húmeda / No use productos químicos que pueden dañar el mobiliario.



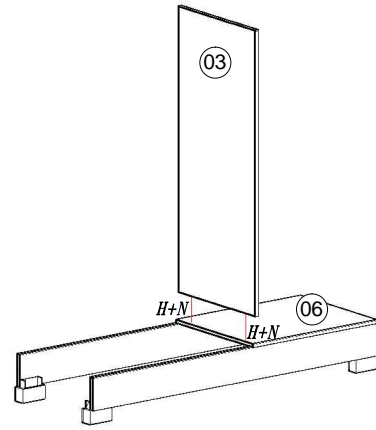
640.20.8710



90 min					
A 	B 	C 	D 	E 	F
G 	H 	I 	J 	K 	L
M 	N 	O 	P 	Q 	S
T 	U 	V 	W 	Y 	Z
AA 	AB 	AC 	AD 	AE 	AF
AG 	AH 				



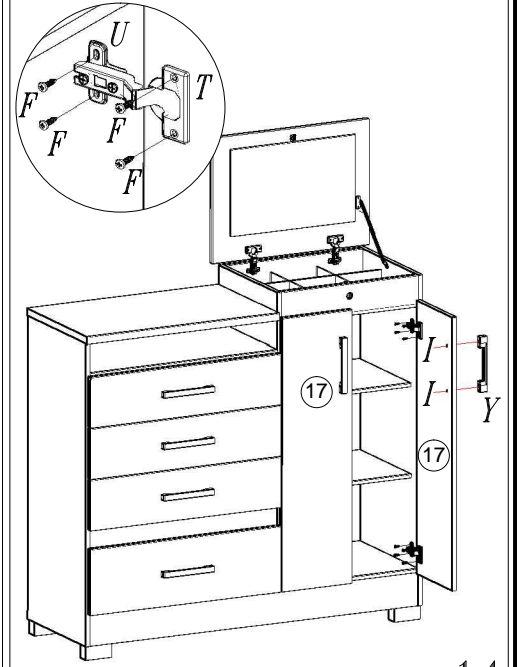
01



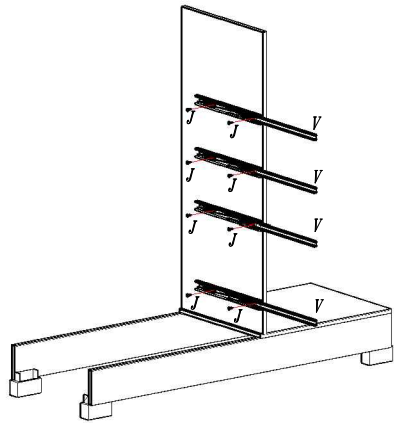
02



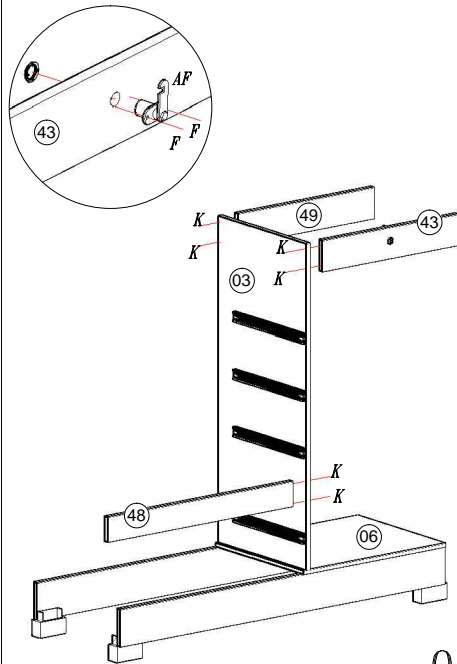
13



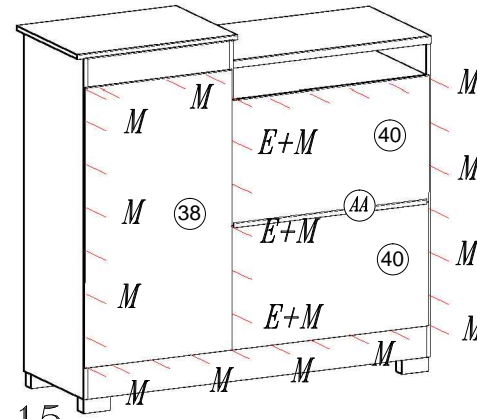
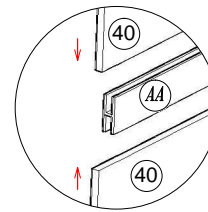
14



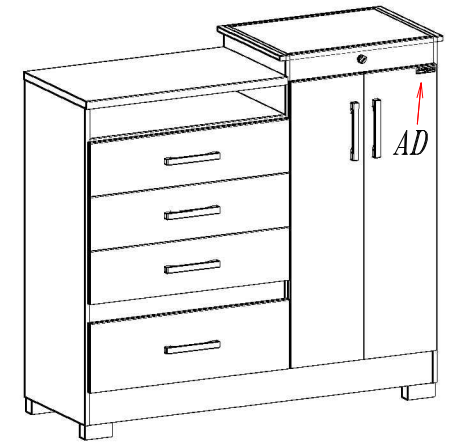
03



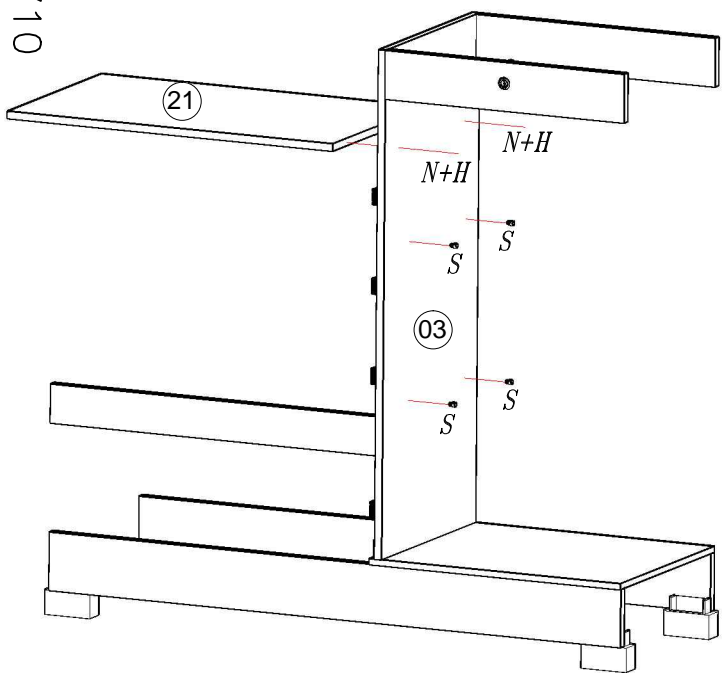
04



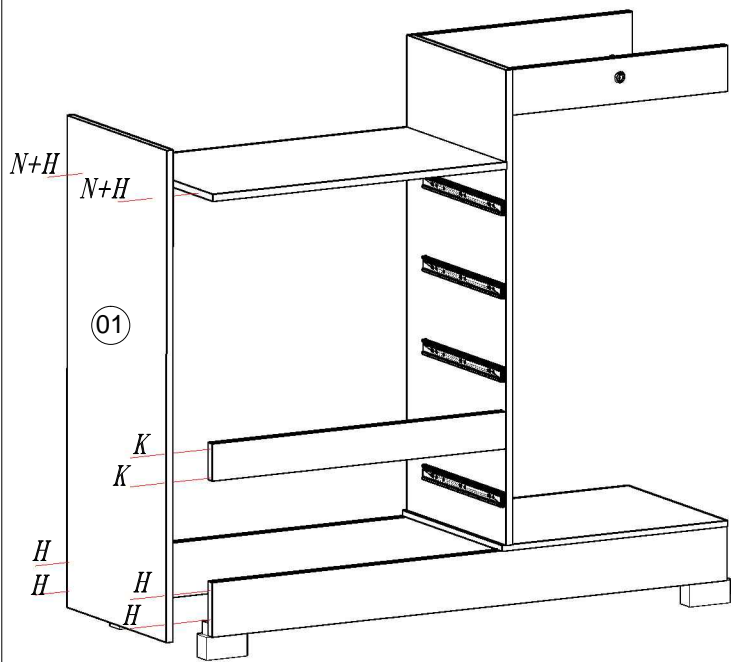
15



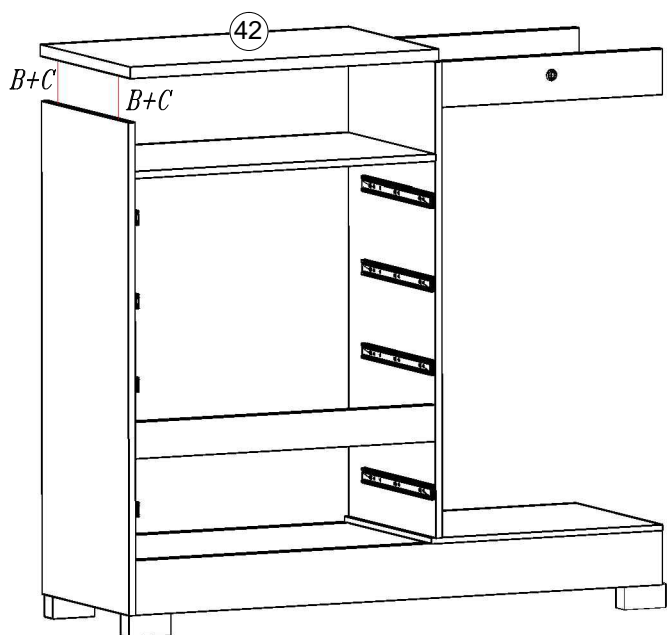
pag 05



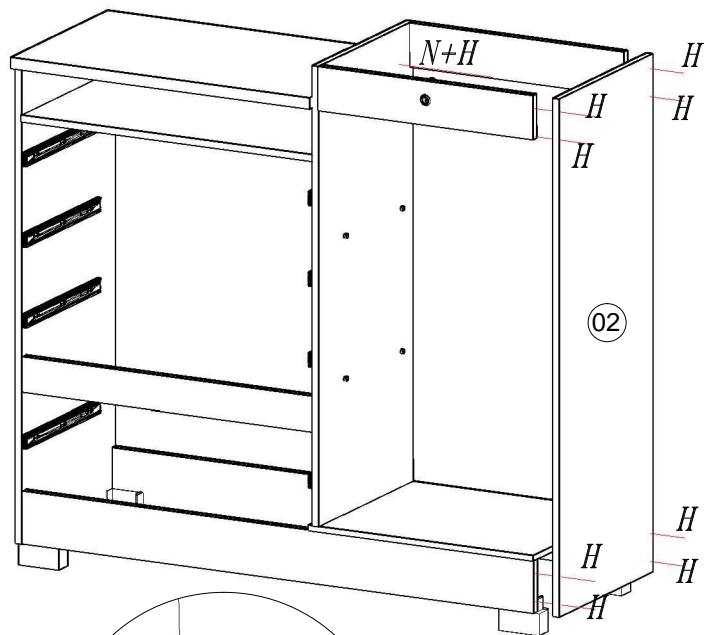
05



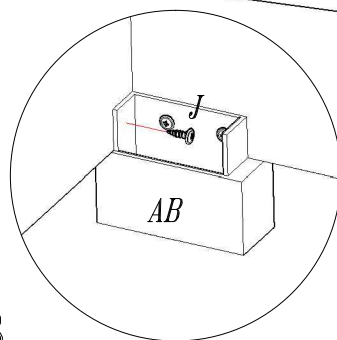
06

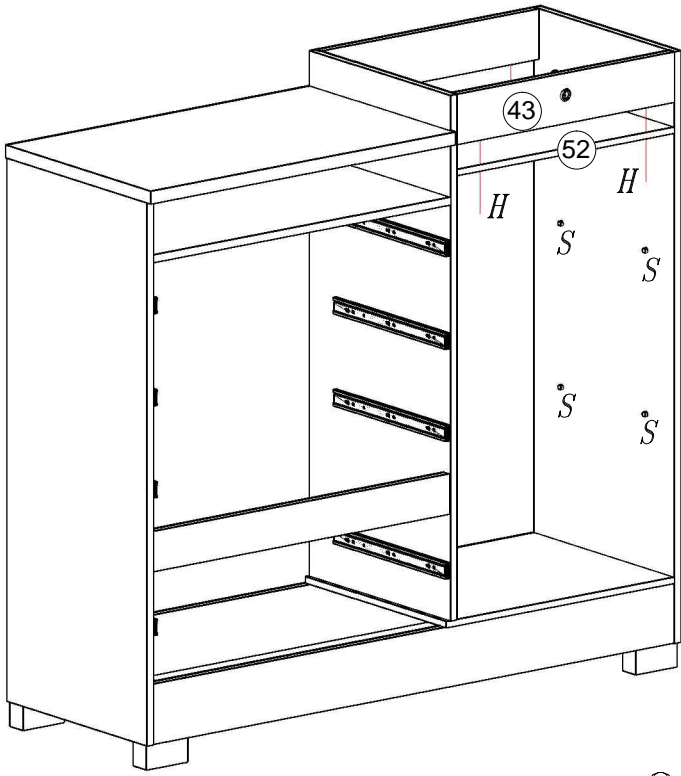


07

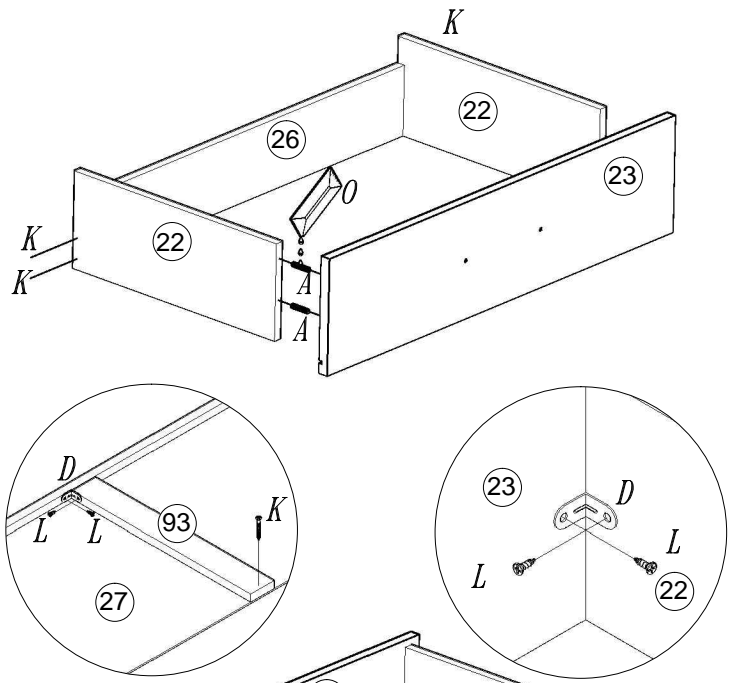


08

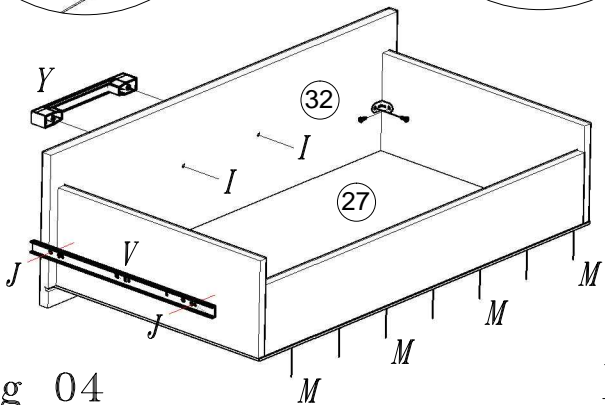
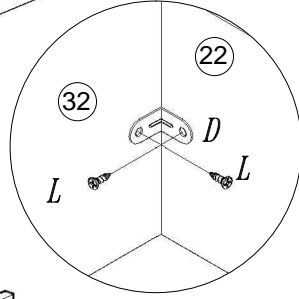
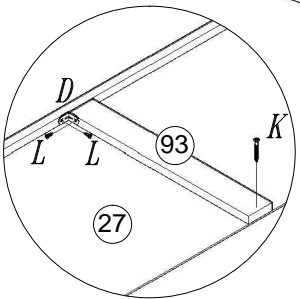
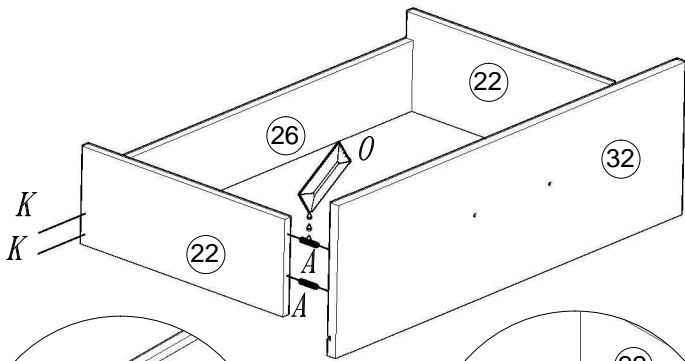




09

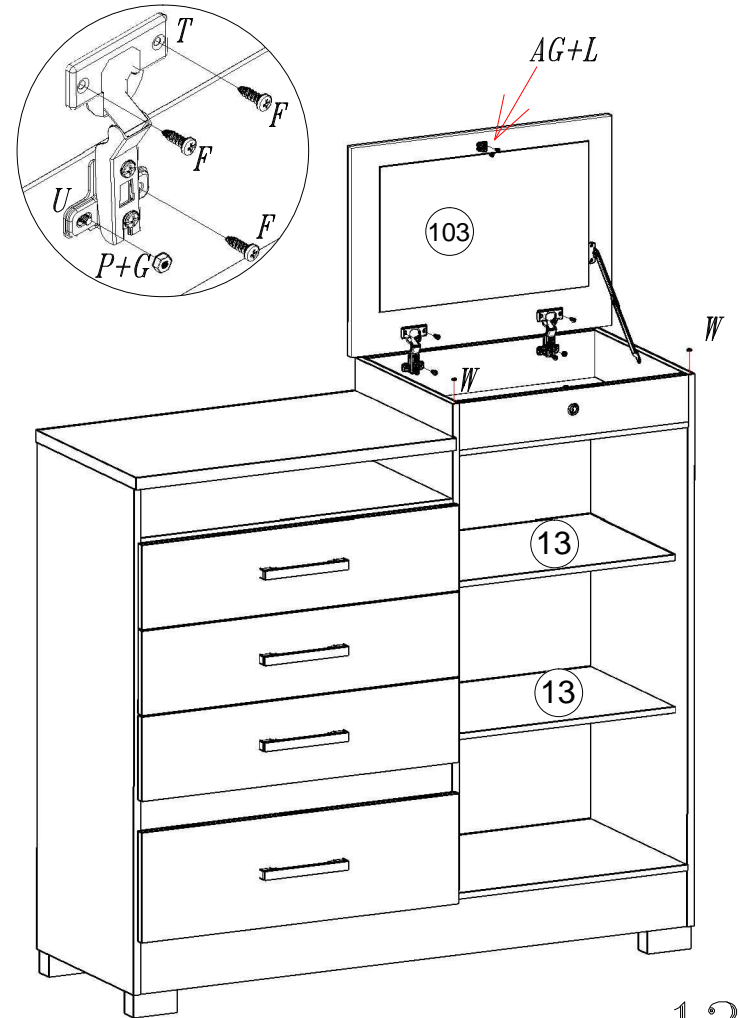


10



pag 04

11



12

Atenção montador...

Ao fixar o articulador peça AH

se atentar para as medidas abaixo...

